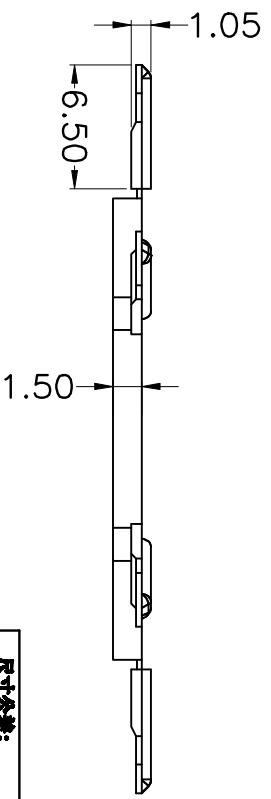
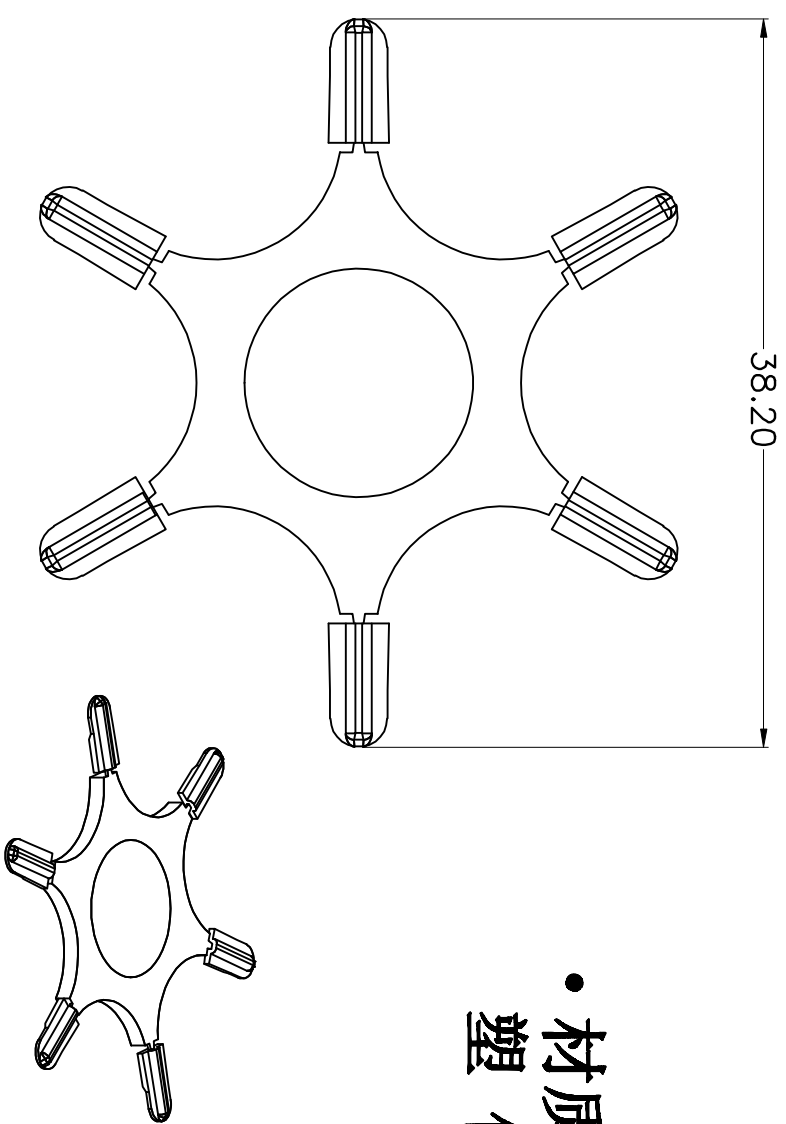


版本	修订内容	日期	绘图	批准
A1	DMG, BGL	2016/10/7	方志远	梅志刚

• 材质  
塑件 : PA66, UL94V-0



尺寸公差:	精度公差:
X, ±0.5	X, ±5'
.X, ±0.3	.X, ±3'
.XX, ±0.1	.XX, ±1'
制图标准	AUTO CAD
比例	1:1
图框编号	XF0012016-XXXX

单位名称	单位	图框	比例
慈溪市凯峰电子有限公司	mm	A4	1\1
产品名称	规格	KF12E-PJ1	
CIXI KAIFENG ELECTRONIC COLLTD			