

版本	修订内容	日期	绘图	批准
A1	DRG. REL.	2016/10/7	方益强	梅志刚

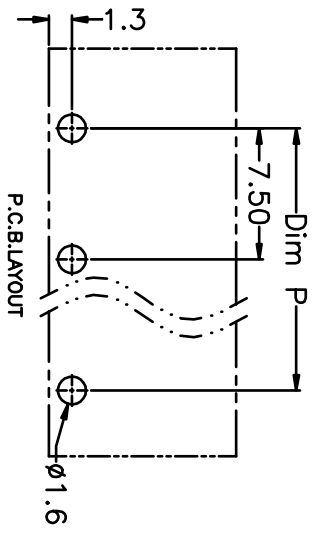
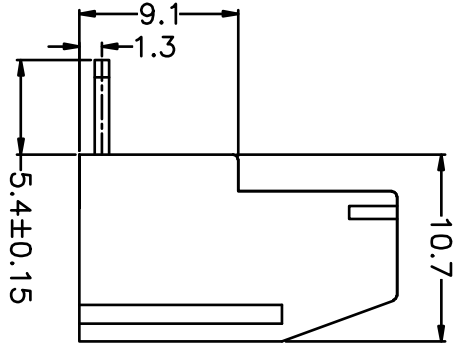
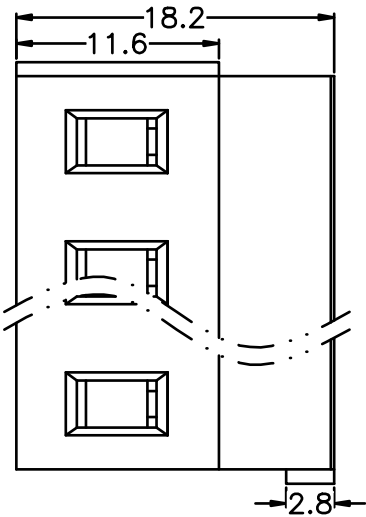
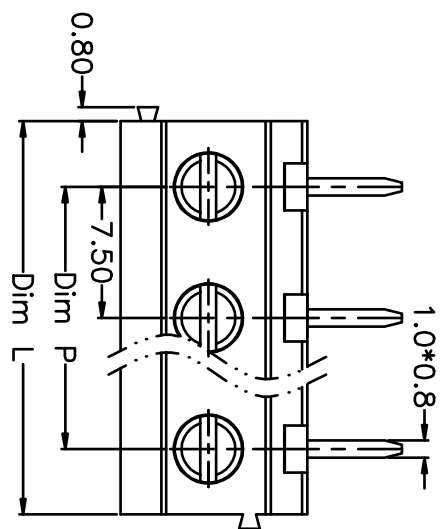
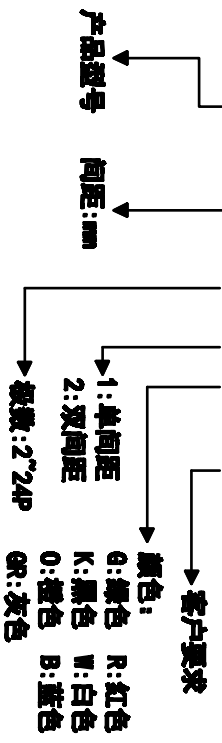
- 材质及电镀
- ① 螺丝：M3.0, 钢, 镀锌, “-”字槽
 - ② 垫片：PA66, UL94V-0
 - ③ 方块：黄铜, 镀镍
 - ④ 焊针：黄铜, 镀锡

- 电气性能
- | | |
|--------------------|--------------------|
| UL | IBC |
| 额定电压: 300V | 450V |
| 额定电流: 20A | 20A |
| 接触电阻: 20mΩ(Max) | |
| 绝缘电阻: 500MΩ/DC500V | |
| 耐电压: AC2500V/1Min | |
| 使用线径: 24-12AWG | 4.0mm ² |

- 机械性能
- 温度范围: -40℃~+105℃
 - 瞬时温度: +250℃ 5秒
 - 扭力: 0.5N.m(5.1kgf.cm)
 - 剥线长度: 6-7mm

订购方式

KF129R-7.5-XXP-1 X-XXXXX



N=Number of Poles
Dim P=(N-1)x7.50
Dim L=Nx7.50

Poles	Dim P	Dim L
2-6P	±0.10	±0.15
7-12P	±0.20	±0.20
13-18P	±0.25	±0.30
19-24P	±0.30	±0.40

尺寸公差:

X, .X	±0.5	X, .X	±5'
.XX	±0.3	.XX	±3'
.XXX	±0.1	.XXX	±1'

制造公差:

长度	±0.5	角度	±5'
宽度	±0.3	位置	±3'
厚度	±0.1	平行度	±1'

比例	1:1	图例	1\1
图例	1:1	图例	1\1
图例	1:1	图例	1\1

规格	mm	规格	KF129R-7.5-XXP
单位	mm	产品系列	KF129R
规格尺寸	A4		

凯峰电子有限公司
KAI FENG ELECTRONIC
CIXI KAIFENG ELECTRONIC COL.LTD